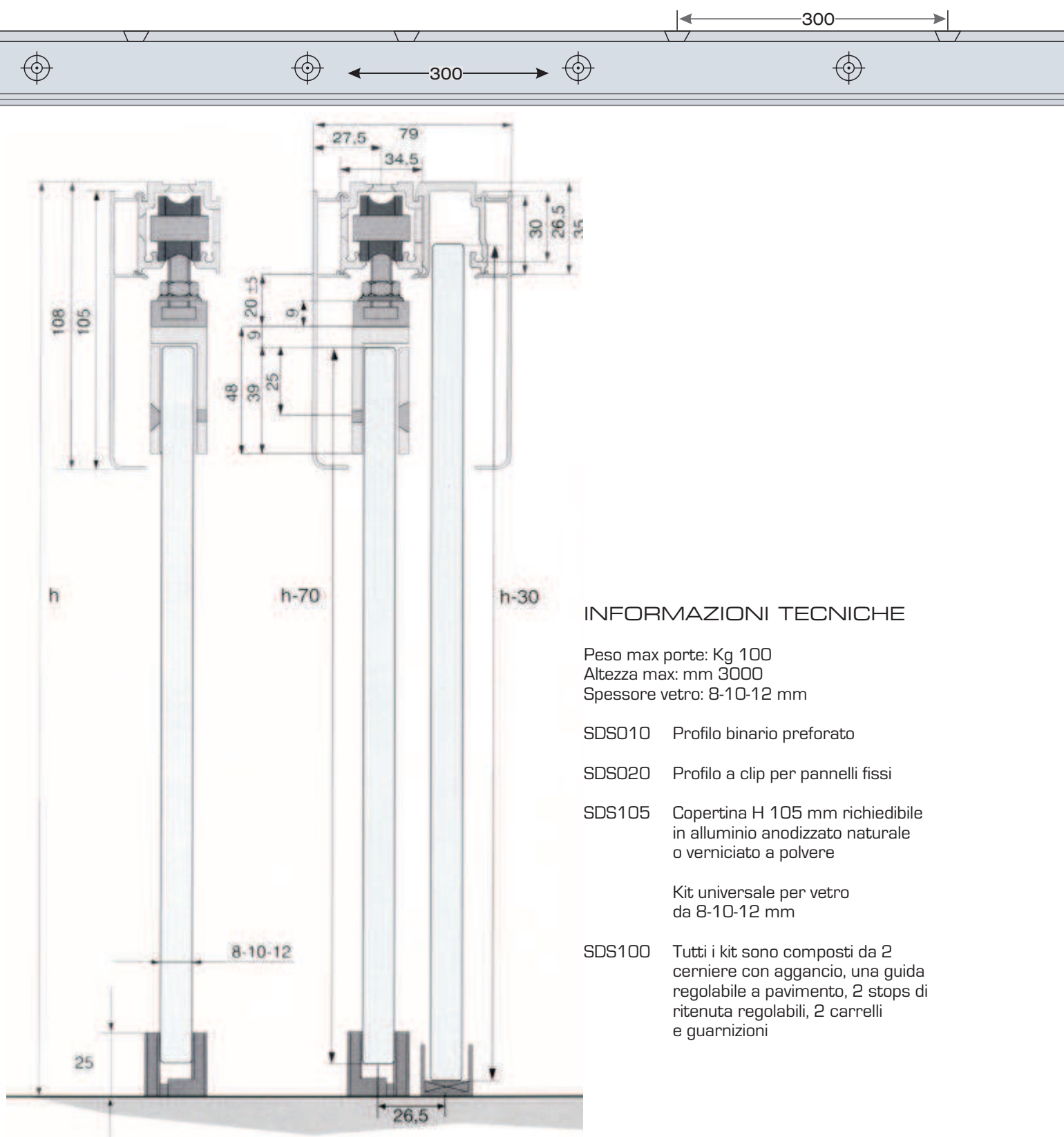


SDS 100 RF



INFORMAZIONI TECNICHE

Peso max porte: Kg 100
 Altezza max: mm 3000
 Spessore vetro: 8-10-12 mm

SDS010 Profilo binario preforato

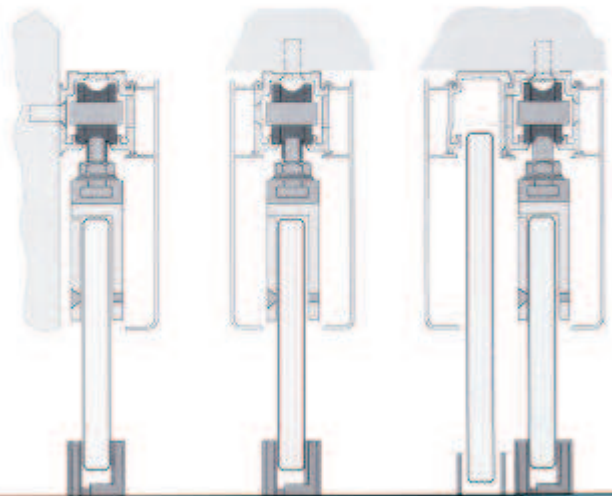
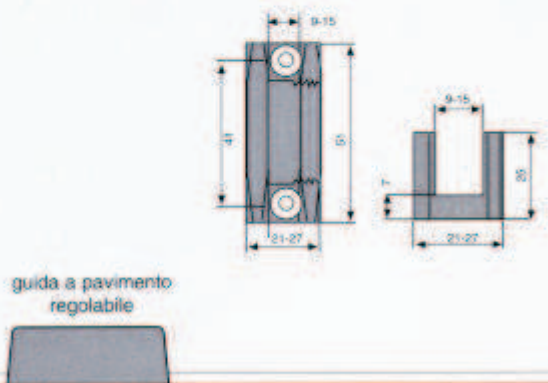
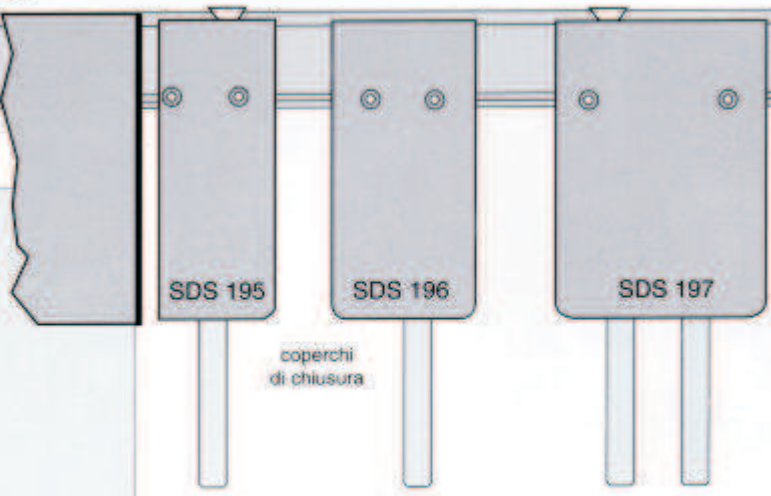
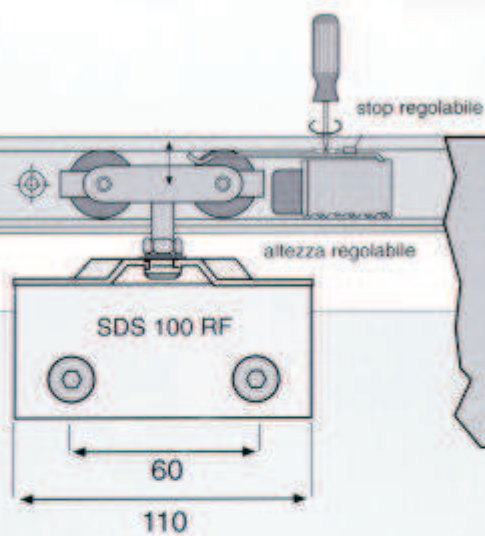
SDS020 Profilo a clip per pannelli fissi

SDS105 Copertina H 105 mm richiedibile
 in alluminio anodizzato naturale
 o verniciato a polvere

Kit universale per vetro
 da 8-10-12 mm

SDS100 Tutti i kit sono composti da 2
 cerniere con aggancio, una guida
 regolabile a pavimento, 2 stops di
 ritenuta regolabili, 2 carrelli
 e guarnizioni

SDS 100 RF



- Accessori:**
- S 0252 Serrature a gancio per porte da 8-10-12 mm
 - S 0253 c/cartella x S 0252
 - S 053 Piastrina a muro